

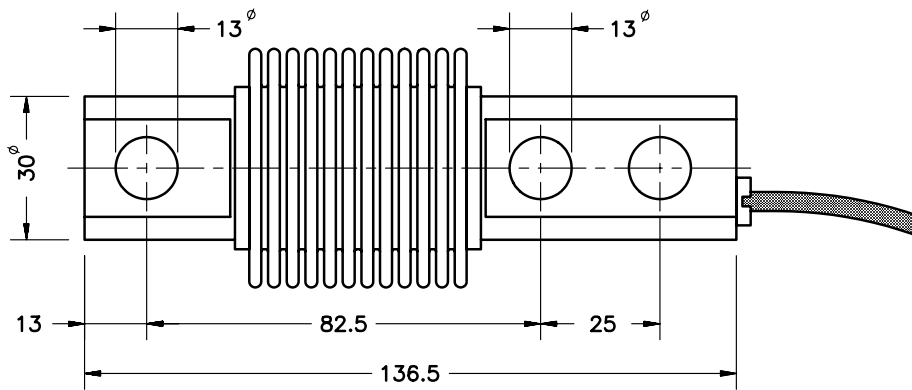
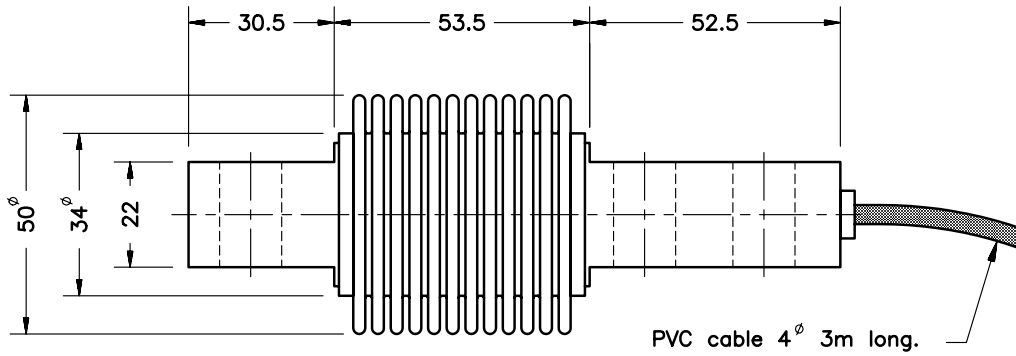


- Célula de carga de flexión
- Totalmente en acero inoxidable
- 3000 divisiones OIML R60 clase C \*
- Sellado hermético, completamente soldada
- Protección IP 68 (EN 60529)
- Disponible en versión **ATEX**  (opcional)  
Zona 0-1-2 (gas) y 20-21-22 (polvo)
- Bending beam load cell
- Fully Stainless Steel
- 3000 divisions OIML R60 class C \*
- Hermetically sealed, fully welded
- Protected IP 68 (EN 60529)
- Available in **ATEX**  version (optional)  
Zone 0-1-2 (gas) and 20-21-22 (dust)

Modelo Model	Carga nominal Nominal capacity Ln	Clase de precisión Accuracy class * n. OIML	División mínima Minimum division vmin	Carga de servicio Service load 150 % Ln	Carga límite Safe load 200 % Ln
340 15 kg	15 kg	3000	1.5 g	22 kg	30 kg
340 30 kg	30 kg	3000	3 g	45 kg	60 kg
340 50 kg	50 kg	3000	5 g	75 kg	100 kg
340 75 kg	75 kg	3000	7.5 g	112 kg	150 kg
340 100 kg	100 kg	3000	10 g	150 kg	200 kg
340 150 kg	150 kg	3000	15 g	225 kg	300 kg
340 200 kg	200 kg	3000	20 g	300 kg	400 kg
340 250 kg	250 kg	3000	25 g	375 kg	500 kg
340 300 kg	300 kg	3000	30 g	450 kg	600 kg
340 500 kg	500 kg	3000	50 g	750 kg	1000 kg
340 750 kg	750 kg	3000	75 g	1125 kg	1500 kg
340 1000 kg	1000 kg	3000	100 g	1500 kg	2000 kg
340 1500 kg	1500 kg	2000	150 g	2250 kg	2500 kg

# MODELO 340

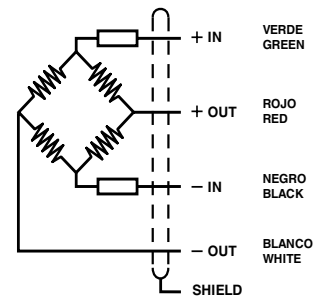


Dimensiones en mm. *Dimensions in mm.*

Peso transporte - *Transport weight:* 0.5 kg

ESPECIFICACIONES			SPECIFICATIONS
Cargas nominales (Ln)	15-30-50-75-100 150-200-250-300 500-750-1000-1500	kg	Nominal capacities (Ln)
Clase de precisión	3000	n. OIML (3)	Accuracy class
Carga mínima	0	%Ln	Minimum dead load
Carga de servicio	150	%Ln	Service load
Cargas límite	200	%Ln	Safe load limit
Error combinado	< ±0.017	%Sn (1) (3)	Total error
Error repetibilidad	< ±0.015	%Sn	Repeatability error
Efecto de la temperatura: en el cero	< ±0.01	%Sn/5 °C	Temperature effect: on zero
en la sensibilidad	< ±0.006	%Sn/5 °C	on sensitivity
Error de fluencia (30 minutos)	< ±0.016	%Sn	Creep error (30 minutes)
Compensación de temperatura	-10...+40	°C	Temperature compensation
Límites de temperatura	-30...+70	°C	Temperature limits
Sensibilidad nominal (Sn)	2 ±0.1%	mV/V (2)	Nominal sensitivity (Sn)
Tensión de alimentación nominal	10	V	Nominal input voltage
Tensión de alimentación máxima	15	V	Maximum input voltage
Resistencia de entrada	400 ±20	Ω	Input impedance
Resistencia de salida	350 ±3	Ω	Output impedance
Desequilibrio inicial	< ±2	%Sn	No load output
Resistencia de aislamiento	> 5000	MΩ	Insulation resistance
Deformación máxima (a Ln)	0.2-0.4	mm	Maximum deflection (at Ln)

### CONEXIÓN ELÉCTRICA ELECTRICAL CONNECTION:



(1) Error combinado: No Linealidad e Histéresis / Total error: Non Linearity and Hysteresis

(2) Ln ≤ 20 kg, 2 ±0.2%

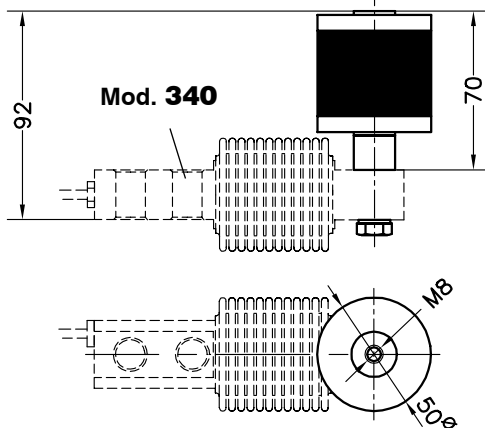
(3) 1500 kg: 2000 n. OIML

**ACCESORIOS PARA MODELO 340**  
**ACCESSORIES FOR MODEL 340**

**Acc. 30904:** Apoyo silent-block, hasta 50 kg  
(goma azul) / Silent-block bearing  
up to 50 kg (blue rubber)

**Acc. 30905:** Apoyo silent-block, hasta 300 kg /  
Silent-block bearing up to 300 kg

Acero inox. / Stainless Steel 50/300 kg max.



Peso transporte - Transport weight: 0.5 kg

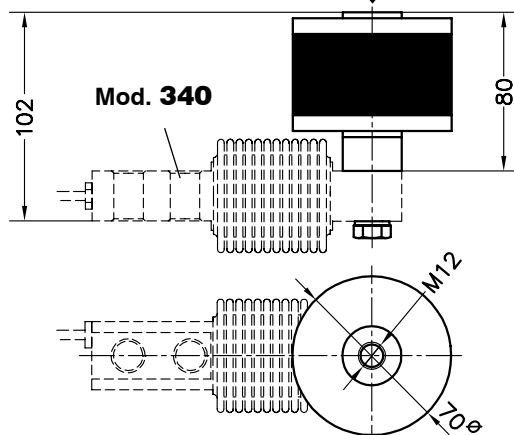


**Acc. 34903:** Placa base: Acero cincado  
Base plate: Steel zinc-plated

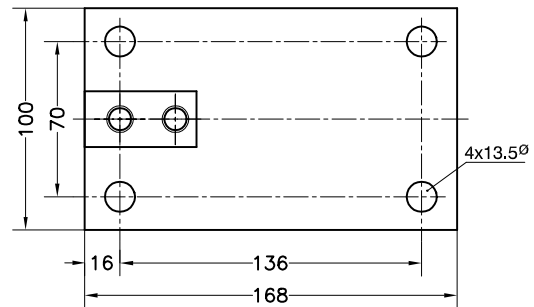
**Acc. 34903i:** Placa base: Acero inox.  
Base plate: Stainless Steel

**Acc. 34906:** Apoyo silent-block, hasta 750 kg /  
Silent-block bearing up to 750 kg

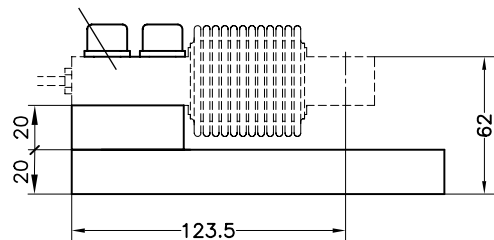
Acero inox. / Stainless Steel 750 kg max.



Peso transporte - Transport weight: 0.5 kg



**Mod. 340**

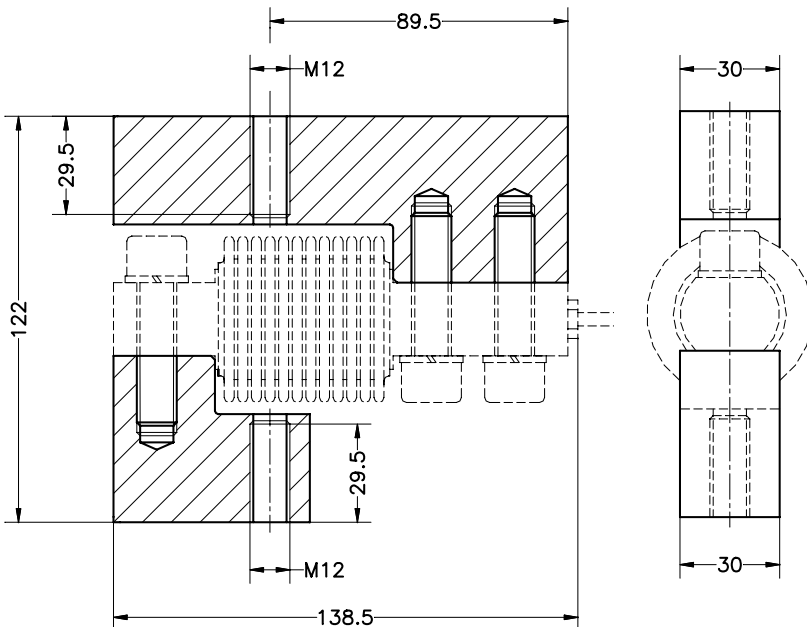


Peso transporte - Transport weight: 3 kg

Dimensiones en mm. Dimensions in mm.

**ACCESORIOS PARA TRACCION PARA MOD. 340**  
**TENSION ACCESSORIES FOR MODEL 340**

**Acc. 34905**

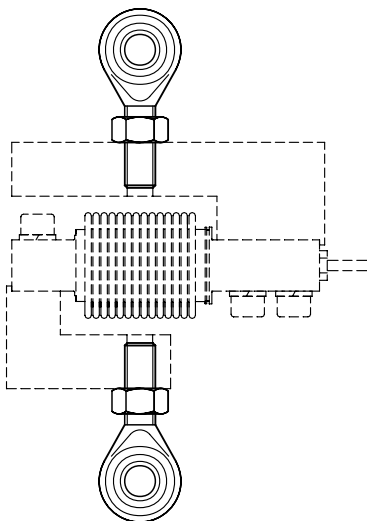


- **Material: acero cincado**
- **Material: Alloy Steel zinc-plated**

Dimensiones en mm. *Dimensions in mm.*

Peso transporte - *Transport weight:* 1.9 kg

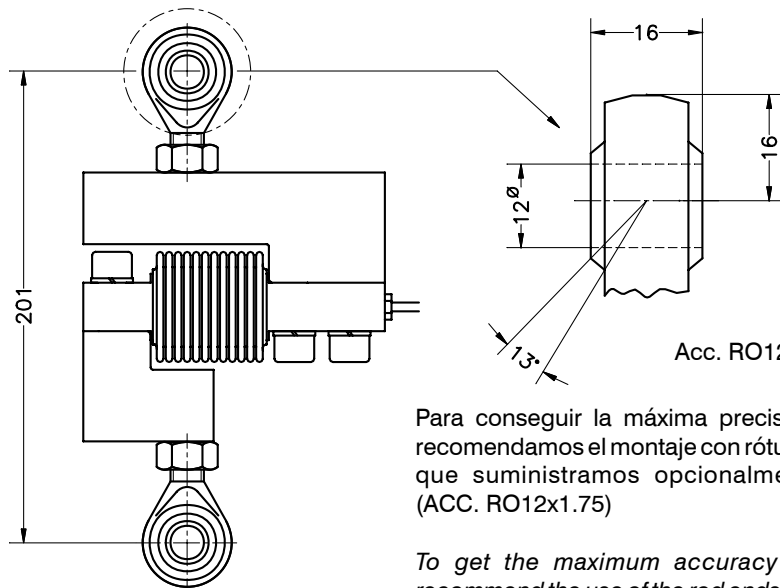
**Acc. RO12x1.75**



**Acero cincado**  
**Alloy Steel zinc-plated**

Peso transporte - *Transport weight:* 0.4 kg

**Mod. 340 + Acc. 34905 + Acc. RO12x1.75**

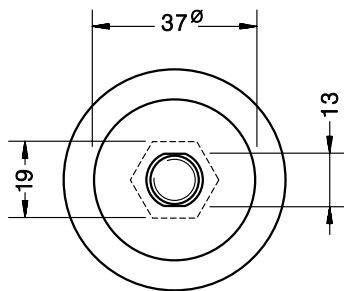
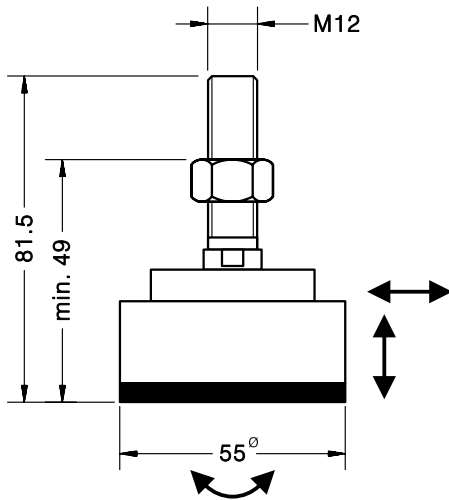


Acc. RO12x1.75

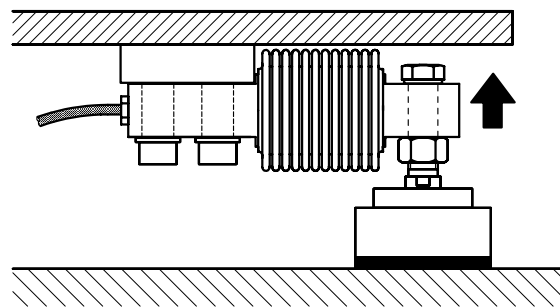
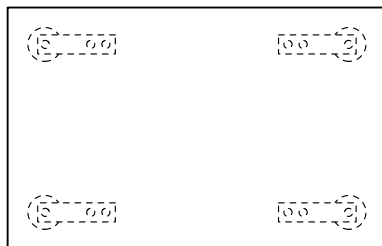
Para conseguir la máxima precisión, recomendamos el montaje con rótulas, que suministramos opcionalmente (ACC. RO12x1.75)

*To get the maximum accuracy we recommend the use of the rod ends that we optionally supply (ACC. RO12x1.75)*

**ACCESORIO PIE AUTOCENTRANTE PARA MOD. 340-350**  
**LOAD FOOT ACCESSORY FOR MODELS 340-350**



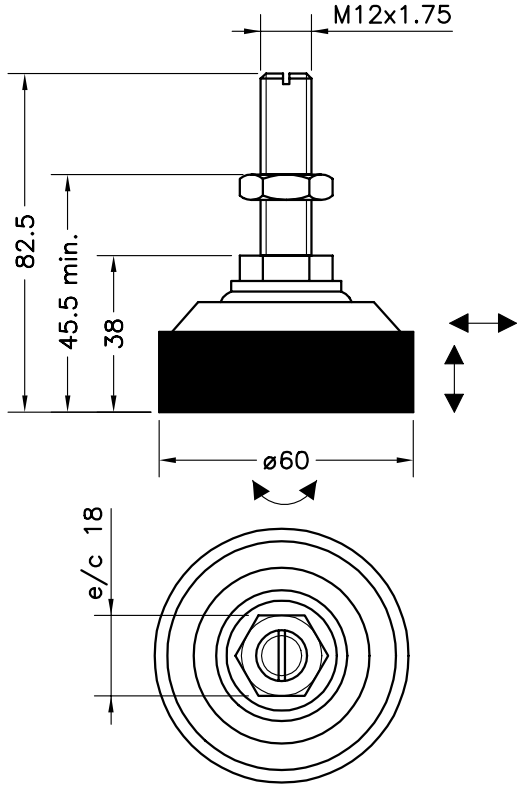
- **Materiales: acero inoxidable y goma natural**
- **Materials: Stainless Steel and Rubber**



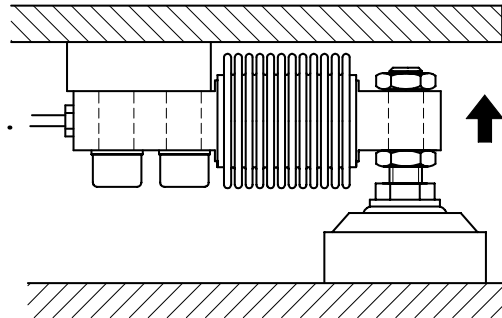
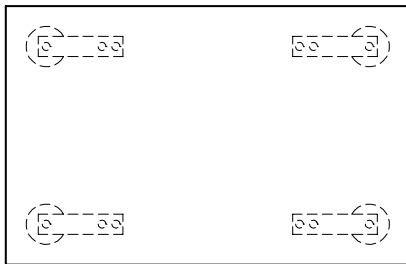
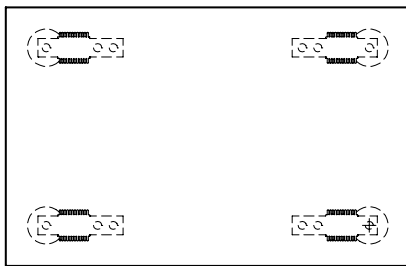
Dimensiones en mm. *Dimensions in mm.*

Peso transporte - *Transport weight:* 0.33 kg

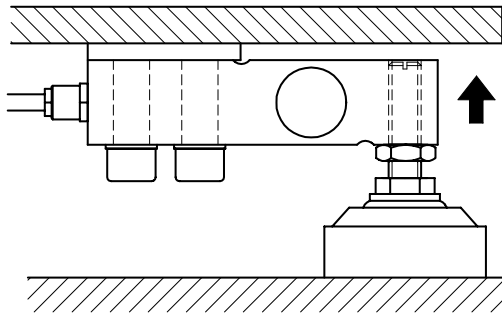
**ACCESORIO PIE AUTOCENTRANTE PARA MOD. 340-350  
LOAD FOOT ACCESSORY FOR MODELS 340-350**



- **Materiales: acero inoxidable y goma natural**
- **Materials: Stainless Steel and Rubber**



**Mod. 340**  
+  
**Acc. FT12i**



**Mod. 350**  
**(300...2000 kg)**  
+  
**Acc. FT12i**

Dimensiones en mm. *Dimensions in mm.*

Peso transporte - *Transport weight:* 0.42 kg